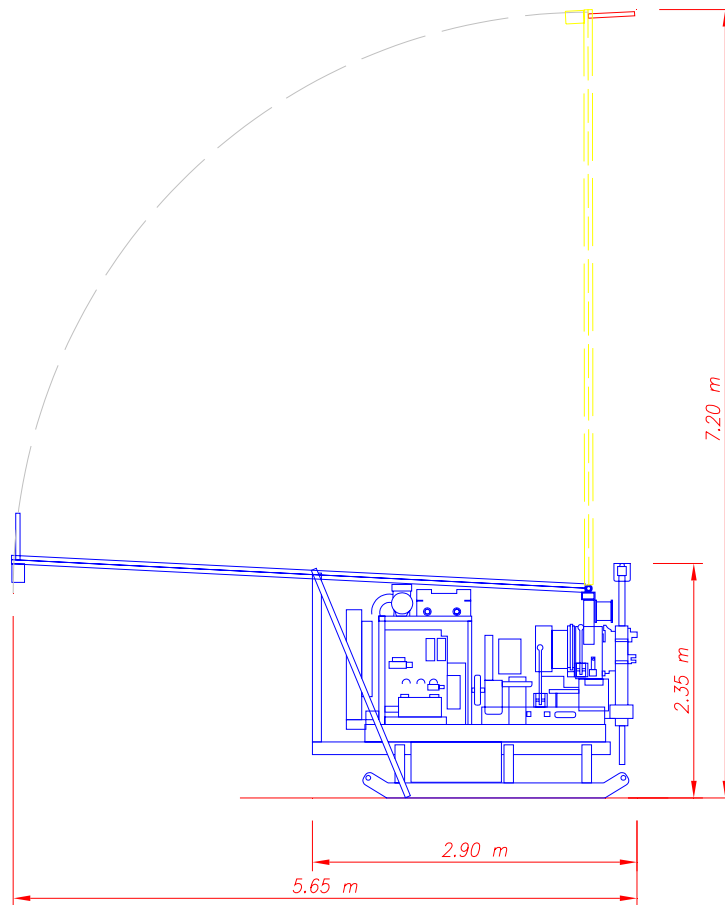


**FICHA TÉCNICA  
LONGYEAR 34  
(1, 2 y 3)**



Perforadora de arraste \_\_\_\_\_ LONGYEAR 34  
 Series \_\_\_\_\_ (1) 1DW00881, (2) s/n, (3) 1DW00962  
 Operadores \_\_\_\_\_ (Ly34-1) MAURICIO MARTÍNEZ  
 (Ly34-2) ADRIAN SÁNCHEZ CARRASCO  
 (Ly34-3) HERIBERTO SANTEZ  
 Motor a diesel en Ly34-1 y Ly34-2 \_\_\_\_\_ DEUTZ 3 Cil  
 Motor a gasolina en Ly34-3 \_\_\_\_\_ FORD 4 Cil  
 Sistema \_\_\_\_\_ HIDRÁULICO



### ESPECIFICACIONES GENERALES

Largo de equipo \_\_\_\_\_ 2.90 m  
 Ancho \_\_\_\_\_ 1.20 m  
 Altura máxima con torre levantada \_\_\_\_\_ 7.20 m  
 Altura máxima con torre en descanso (horizontal) \_\_\_\_\_ 2.35 m  
 Separación de perforación de colindancia a centro de perforación \_\_\_\_\_ 0.60 m  
 Profundidad máxima de perforación \_\_\_\_\_ 100 m  
 Diámetro máximo de perforación \_\_\_\_\_ 6"  
 Diámetro menor de perforación \_\_\_\_\_ 2<sup>15</sup>/<sub>16</sub>"

### MANTENIMIENTOS

Capacidad de aceite hidráulico \_\_\_\_\_ 50 litros  
 Capacidad de aceite en motor \_\_\_\_\_ 4 litros  
 Combustible para motor de perforadora \_\_\_ DIESEL-GASOLINA Capacidad \_\_\_\_\_ 30 litros  
 Tipo de aceite de transmisión \_\_\_\_\_ SAE 140 Capacidad \_\_\_\_\_ 3 litros  
 Malacate auxiliar tipo \_\_\_\_\_ CABLE DE ACERO BOA <sup>5</sup>/<sub>8</sub>" \_\_\_\_\_ Capacidad \_\_\_\_\_ 0.5 ton  
 Tipo y No. de filtro de aceite \_\_\_\_\_ LF-3313 ó MFL 224  
 Tipo y No. de filtro de combustible \_\_\_\_\_ G-297B ó 941392  
 Tipo y No. de filtro de aceite hidráulico \_\_\_\_\_  
 Baterías \_\_\_\_\_ de 17 CELDAS  
 Comentarios \_\_\_\_\_  
 Fecha May07