

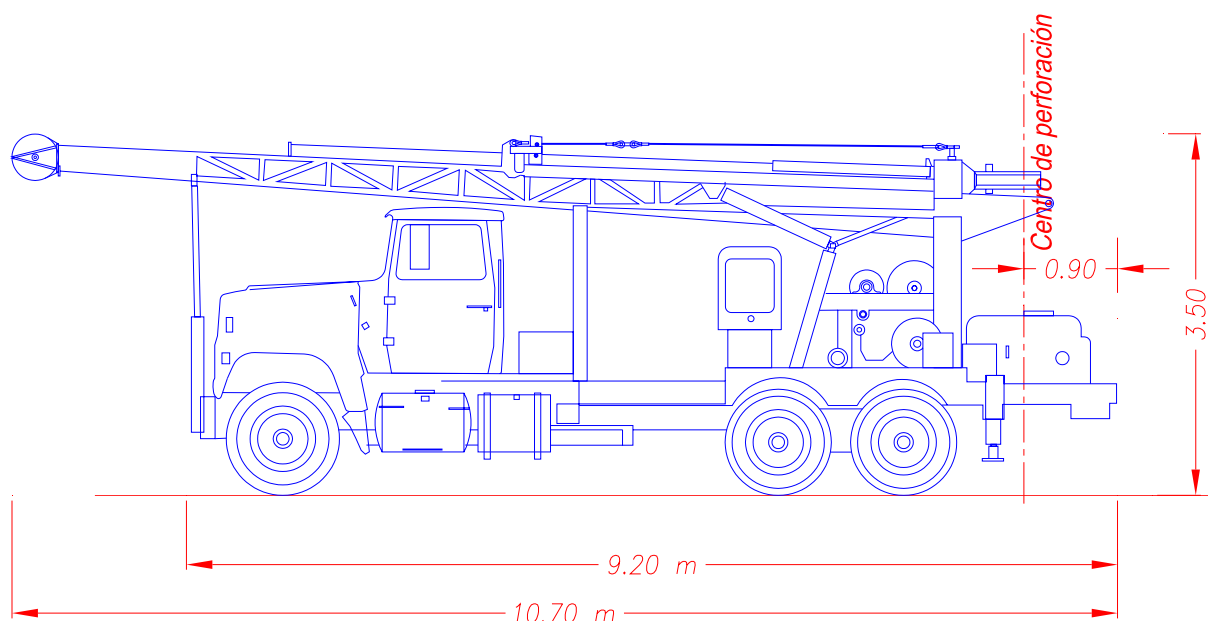
**FICHA TÉCNICA**  
**GUS PECH**  
**GP-3**



Camión \_\_\_\_\_ FORD 900 Mod. 88  
Motor a gasolina \_\_\_\_\_ 8 Cilindros. Std.  
Serie \_\_\_\_\_ T90KVL13597  
Placas \_\_\_\_\_ KV-67649  
Hoy No Circula \_\_\_\_\_ **Viernes**  
Operador \_\_\_\_\_ GERARDO RESÉNDIZ  
Máquina perforadora \_\_\_\_\_ GUSPECH  
Motor a gasolina \_\_\_\_\_ Ford 6 CIL  
Sistema \_\_\_\_\_ MECÁNICO  
Año de fabricación \_\_\_\_\_ 1988

**ESPECIFICACIONES GENERALES**

Largo camión \_ 9.20 m. con torre \_ 10.70 m  
Ancho \_\_\_\_\_ 2.50 m.  
Ancho con gatos \_\_\_\_\_ 3.90 m  
Altura máxima con torre levantada \_\_\_\_\_ 12.00 m  
Altura máxima con torre en descanso (horizontal) \_\_\_\_\_ 3.50 m  
Separación de perforación de colindancia a centro de perforación \_\_\_\_\_ 0.90 m  
Profundidad máxima de perforación \_\_\_\_\_ 20.50 m  
Diámetro máximo de perforación \_\_\_\_\_ 1.15 m  
Diámetro menor de perforación \_\_\_\_\_ 0.40 m



**MANTENIMIENTOS**

Capacidad de aceite hidráulico \_\_\_\_\_ 70 litros  
 Capacidad de aceite en motor \_\_\_\_\_ 16 litros  
 Combustible para motor de camión \_\_\_\_\_ GASOLINA      Capacidad \_\_\_\_\_ 400 litros  
 Combustible para motor de perforadora \_\_\_\_\_ GASOLINA      Capacidad \_\_\_\_\_ 200 litros  
 Tipo de aceite de transmisión \_\_\_\_\_ SAE 90      Capacidad \_\_\_\_\_  
 Malacate auxiliar tipo \_\_\_\_\_ BOA 5/8" \_\_\_\_\_ Capacidad \_\_\_\_\_ 2 Ton  
 Tipo y No. de filtro de aceite \_\_\_\_\_ Cam. G5000 / Perf. PH 8A  
 Tipo y No. de filtro de aire \_\_\_\_\_  
 Tipo y No. de filtro de combustible \_\_\_\_\_ Cam. GG5 / Perf. GG20  
 Tipo y No. de filtro de aceite hidráulico \_\_\_\_\_  
 Neumáticos \_\_\_\_\_ RODADA 9.00R20 10 pzas  
 Baterías \_\_\_\_\_ de 17 CELDAS 2 pzas  
 Comentarios \_\_\_\_\_

Fecha Abr07