

FICHA TÉCNICA

GUS PECH

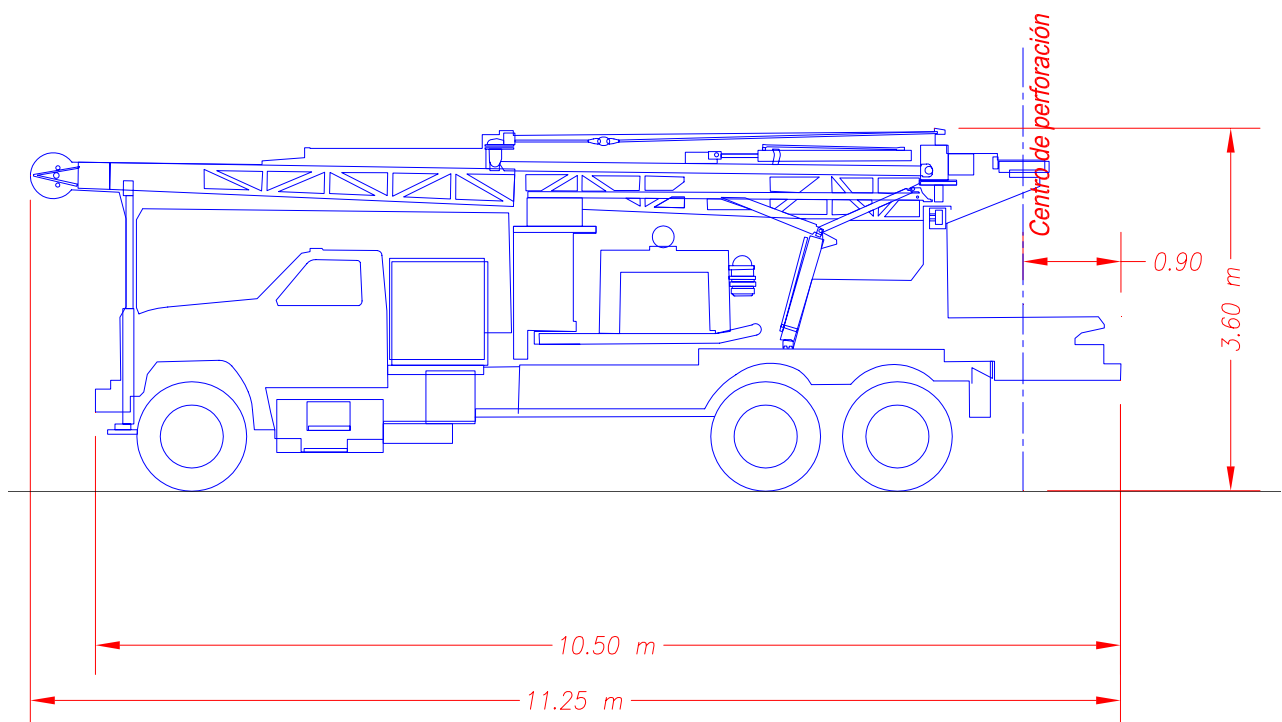
GP-1

Camión _____ FORD 900 Mod. 88
 Motor _____ 8 Cilindros. Std.
 Serie _____ IFDYL90A3NDA00985
 Placas _____ KV-35658
 Hoy No Circula _____ **Martes**
 Operador _____ ISMAEL SÁNCHEZ
 Máquina perforadora _____ GUSPECH
 Serie _____ YB50233U295742V
 Motor _____ PERKINS 6C
 Sistema _____ HIDRÁULICO
 Año de fabricación _____ 1987



ESPECIFICACIONES GENERALES

Largo camión_10.50 m. con torre _11.25 m
 Ancho _____ 2.50 m.
 Ancho con gatos _____ 3.90 m
 Altura máxima con torre levantada _____ 12.00 m
 Altura máxima con torre en descanso (horizontal) _____ 3.60 m
 Separación de perforación de colindancia a centro de perforación _____ 0.90 m
 Profundidad máxima de perforación _____ 28.00 m
 Diámetro máximo de perforación _____ 1.10 m
 Diámetro menor de perforación _____ 0.40 m



MANTENIMIENTOS

Capacidad de aceite hidráulico_____300 litros
Capacidad de aceite en motor_____16 litros
Combustible para motor de camión_____DIESEL Capacidad_____400 litros
Combustible para motor de perforadora_____DIESEL Capacidad_____200 litros
Tipo de aceite de transmisión_____SAE 90 Capacidad_____
Malacate auxiliar tipo _____BOA 3/4"____Capacidad_____
Tipo y No. de filtro de aceite_____FLEERGUARA LF673 2 Pzas / FRAM PH 977-B 2 pzas
Tipo y No. de filtro de aire_____ / VW 1 pza
Tipo y No. de filtro de combustible_____FLEERGUARA FS1251 / FRAM C1191 ó G296 2 pzas
Tipo y No. de filtro de aceite hidráulico_____FLEERGUARA WF2073
Neumáticos_____RODADA 10.00R20 10 pzas
Baterías_____de 27 CELDAS 1 pza y de 24 CELDAS1 pza
Comentarios_____

Fecha Abr07