

FICHA TÉCNICA

EZ Bore-1



Camión _____ GMC Mod. 79
Serie _____ T48CY9V584981
Placas _____ KV-92-758
Operador _____ JOSE LEANDRO FLORES
Máquina perforadora _____ EZ BORE
Motor diesel _____ DETROIT 453 4 Cil
Sistema _____ MECÁNICO

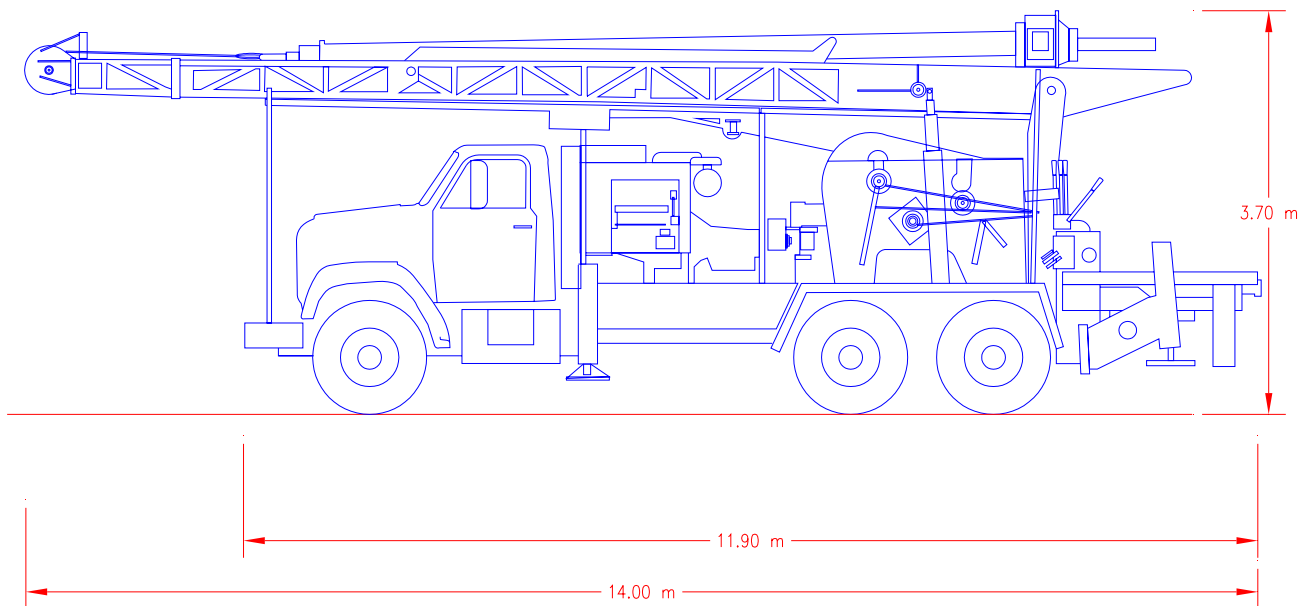
Motor _____ CATERPILLAR 3208

Hoy No Circula _____ **Martes**

Modelo _____
Serie _____ 303480677800
Año de fabricación _____ 1979

ESPECIFICACIONES GENERALES

Largo camión _____ 11.90 m. con torre _____ 14.00 m
Ancho _____ 2.85 m
Ancho con gatos _____ 4.85 m
Altura máxima con torre levantada _____ 12.75 m
Altura máxima con torre en descanso (horizontal) _____ 3.70 m
Separación de perforación de colindancia a centro de perforación _____ 1.00 m
Profundidad máxima de perforación _____ 29.20 m
Diámetro máximo de perforación _____ 1.20 m
Diámetro menor de perforación _____ 0.40 m



MANTENIMIENTOS

Capacidad de aceite hidráulico _____ 55 litros
 Capacidad de aceite en motor _____ Cam. 20 Litros / Perf. 10 litros
 Combustible para motor de camión _____ DIESEL Capacidad _____ 190 litros
 Combustible para motor de perforadora _____ DIESEL Capacidad _____ (misma toma)
 Tipo de aceite de transmisión _____ SAE 140
 Malacate auxiliar tipo _____ 5/8" Boa Capacidad _____ 4 ton
 Tipo y No. de filtro de aceite _____ Cam. LF3328 (2 Pzas) / Perf. GP-53
 Tipo y No. de filtro de aire _____ / Perf. P181045
 Tipo y No. de filtro de combustible _____ LFP936F 2 Piezas / GP-92 GP-93
 Tipo y No. de filtro de aceite hidráulico _____
 Bandas _____ Compresor A70 (2Pzas), Alternador A65 (2 Pzas), Licuadora Dirección A39
 Neumáticos _____ TRACCIÓN 10.00R20, DIRECCIÓN 385-65 R22.5
 Baterías _____ DE 27 CELDAS / Perf 17 celdas
 Comentarios _____

Fecha Abr07