

FICHA TÉCNICA

Mobile Drill B61-2

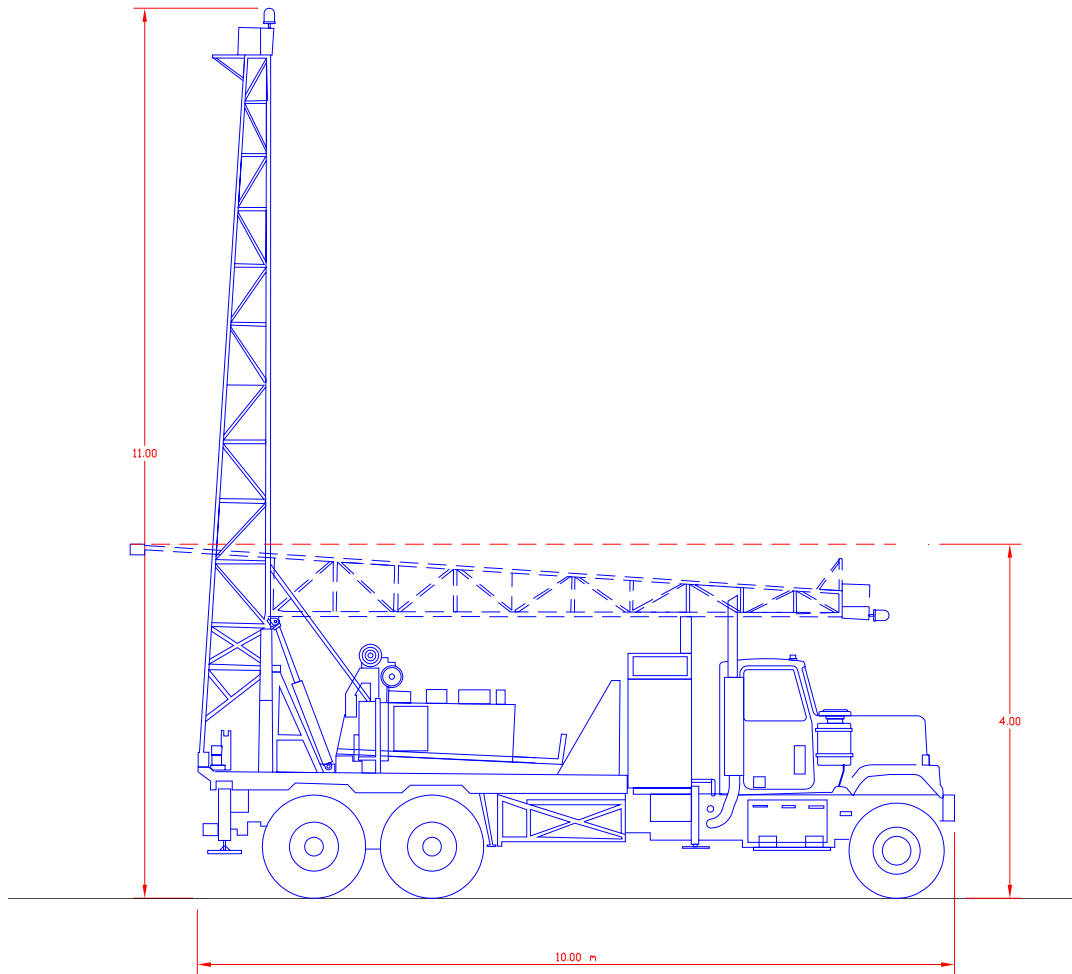


Camión _____ 3 EJES GM Mod. 84
 Placas _____ KT53409
 Operador _____ MIGUEL MONDRAGON
 Máquina perforadora _____ MOBILE DRILL
 Motor a diesel _____ DETROIT 3L6-453 4 Cil
 Sistema _____ HIDRÁULICO

Serie _____ TNJ928V608518
 Hoy No Circula _____ **Viernes**
 Modelo _____ B61
 Serie _____ 303480677800
 Año de fabricación _____

ESPECIFICACIONES GENERALES

Largo camión ___ 10.00 m. con torre ___ 10.90 m
 Ancho _____ 2.50 m
 Ancho con gatos _____ 2.50 m
 Altura máxima con torre levantada _____ 11.00 m
 Altura máxima con torre en descanso (horizontal) _____ 4.00 m
 Separación de perforación de colindancia a centro de perforación _____ 0.90 m
 Profundidad máxima de perforación _____ 50.00 m
 Diámetro máximo de perforación _____ 0.60 m
 Diámetro menor de perforación _____ 2 ¹⁵/₁₆"



MANTENIMIENTOS

Capacidad de aceite hidráulico _____ 200 litros
 Capacidad de aceite en motor _____ 18 litros
 Combustible para motor de camión _____ DIESEL Capacidad _____ 500 litros
 Combustible para motor de perforadora _____ DIESEL Capacidad _____ (misma toma)
 Tipo de aceite de transmisión _____ SAE 140
 Malacate auxiliar tipo _____ Capacidad _____ 2 ton
 Tipo y No. de filtro de aceite _____ FF5207, FF5206 / Perf LFF34
 Tipo y No. de filtro de aire _____
 Tipo y No. de filtro de combustible _____ DIESEL FF5021, FF5207
 Tipo y No. de filtro de aceite hidráulico _____
 Neumáticos _____ TRACCIÓN 445-65 R22.5, DIRECCIÓN 11-225
 Baterías _____ DE 21 CELDAS 2 Pzas / Perf 21 celdas
 Comentarios _____

Fecha Abr07