

FICHA TÉCNICA

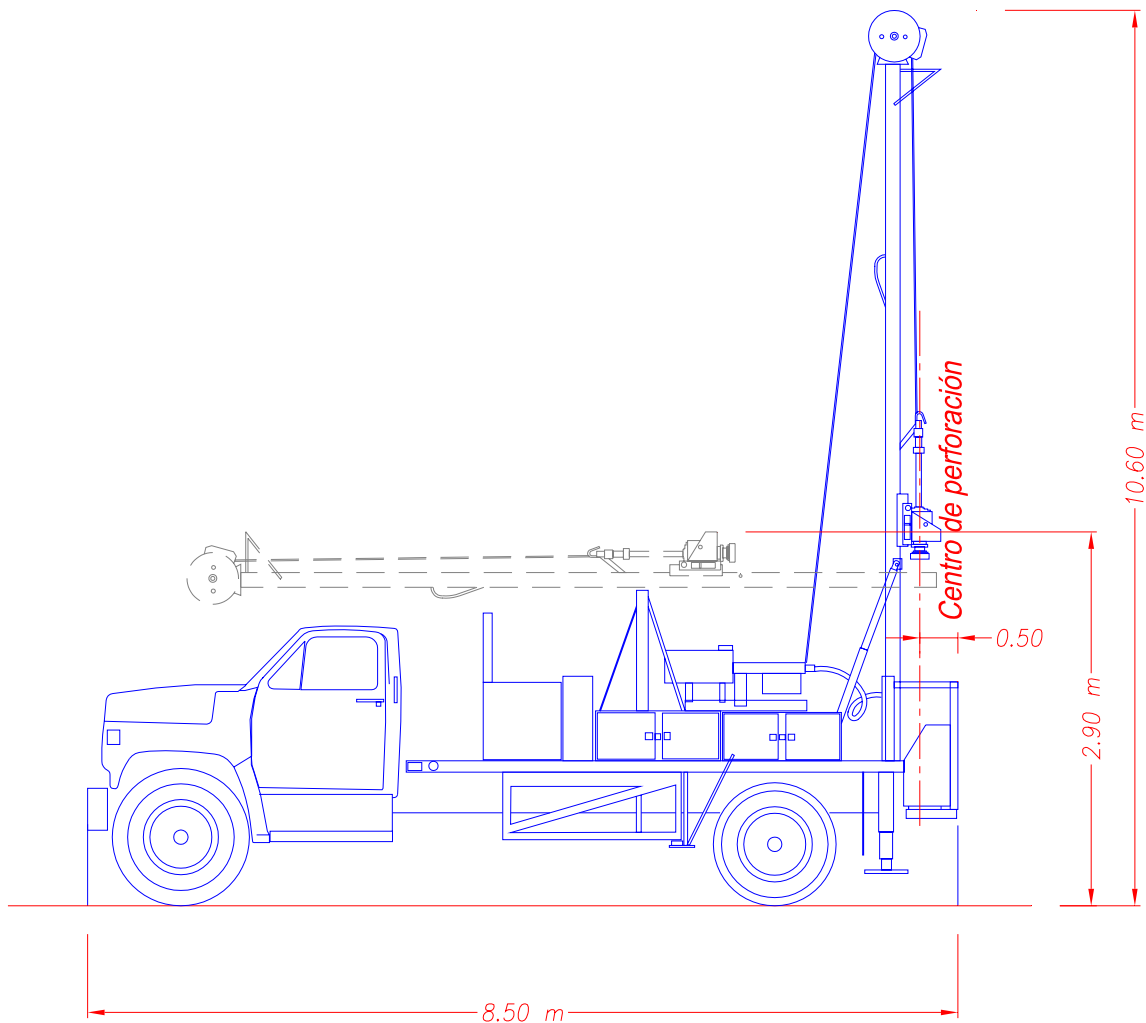
Mobile Drill B-53

Camión _____ CHEVROLET Mod. 88
Motor a gasolina _____ 8 Cilindros. Std.
Serie _____ 1GBG7D1BDIF0CB129937
Placas _____ KV-67649
Hoy No Circula _____ **Viernes**
Operador _____ MARCOS REYES CRUZ
Máquina perforadora _____ MOBILE DRILL
Motor a gasolina _____ PERKINS 4 CIL
Sistema _____ HIDRÁULICO
Año de fabricación _____ 1988



ESPECIFICACIONES GENERALES

Largo camión _____ 8.50 m. con torre _ 10.70 m
Ancho _____ 2.40 m.
Ancho con gatos _____ 2.40 m
Altura máxima con torre levantada _____ 10.60 m
Altura máxima con torre en descanso (horizontal) _____ 2.90 m
Separación de perforación de colindancia a centro de perforación _____ 0.50 m
Profundidad máxima de perforación _____ 100.00 m
Diámetro máximo de perforación _____ 0.60 m
Diámetro menor de perforación _____ 2 ¹⁵/₁₆”



MANTENIMIENTOS

Capacidad de aceite hidráulico _____ 200 litros

Capacidad de aceite en motor _____ 8 litros

Combustible para motor de camión _____ GASOLINA Capacidad _____ 90 litros

Combustible para motor de perforadora _____ DIESEL Capacidad _____ 100 litros

Tipo de aceite de transmisión _____ SAE 90 Capacidad _____

Malacate auxiliar tipo _____ BOA 3/8" Capacidad _____ 12 Ton

Tipo y No. de filtro de aceite _____ Cam. GC13 / Perf. GC8

Tipo y No. de filtro de aire _____

Tipo y No. de filtro de combustible _____ Universal de gasolina

Tipo y No. de filtro de aceite hidráulico _____

Neumáticos _____ RODADA 10.00R20 6 pzas

Baterías _____ Cam. de 17 CELDAS / Perf. de 17 CELDAS

Comentarios _____

Fecha Abr07